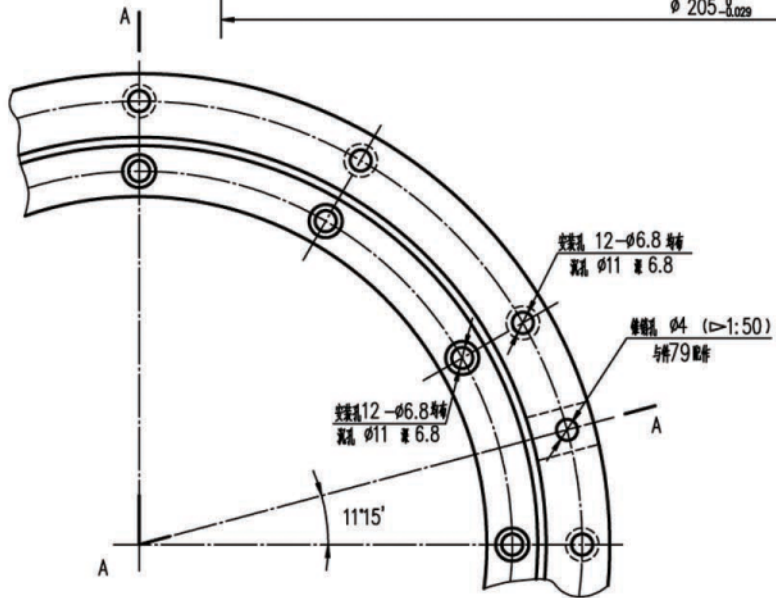
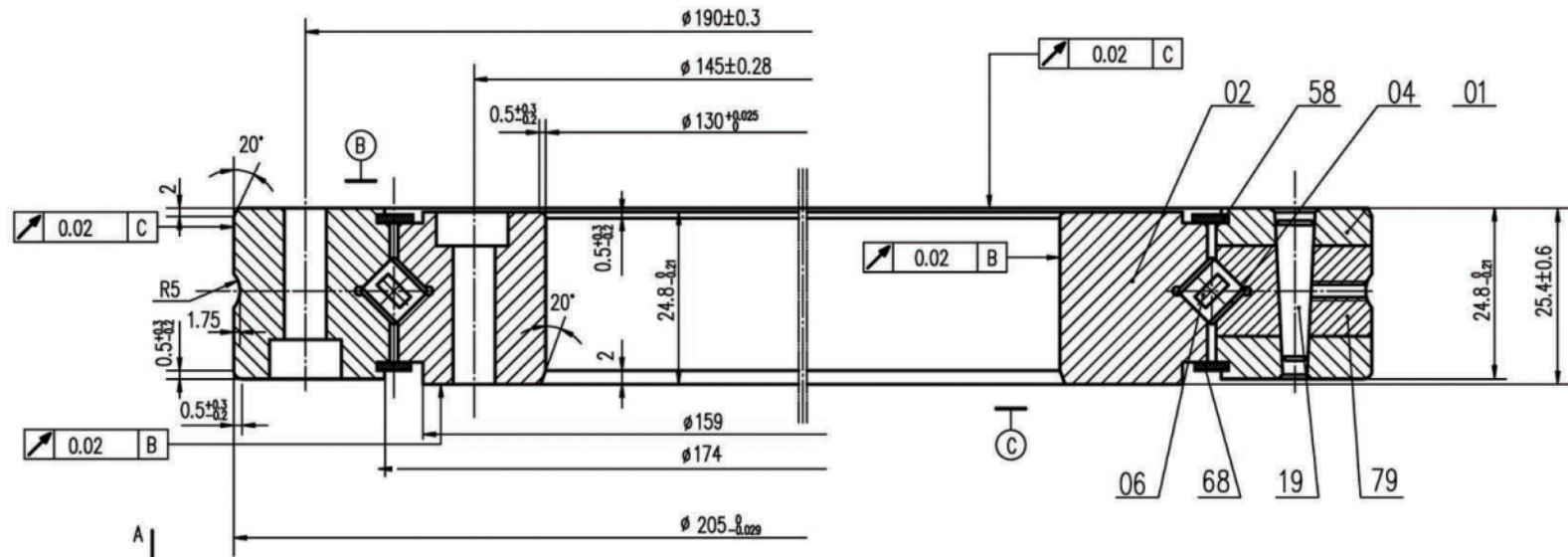


XSU080168

A-A



- 1 Axial Clearance: 0.008 (min); 0.02(max)
- 2 Rollers be cross arranged in 1:1

58	第二轴衬圈	2	65Mn-GB/T699	0.0117	0.0117	
68	轴衬圈	2	65Mn-GB/T699	0.00972	0.00972	
79	滚子	1	50Mn-GB/T699	0.0188	0.0188	
19	轴套 $\phi 4 \times 22.8$ GB/T118	1	45-GB/T699	0.00251	0.00251	
06	隔套块	64	HT1010-HG2-869	0.00007	0.00491	
04	滚子 $\phi 8 \times 7.8$	64	GC15-GB/T18254	0.00308	0.203	
02	衬套	1	50Mn-GB/T699	1.45	1.45	
01	外圈	1	50Mn-GB/T699	1.84	1.84	

件号	名称	数量	材料	重量(kg)	备注
XSU080168					
Crossed Cylindrical Roller Slewing Bearing					
				3.3	
				共 8 页	第 1 页